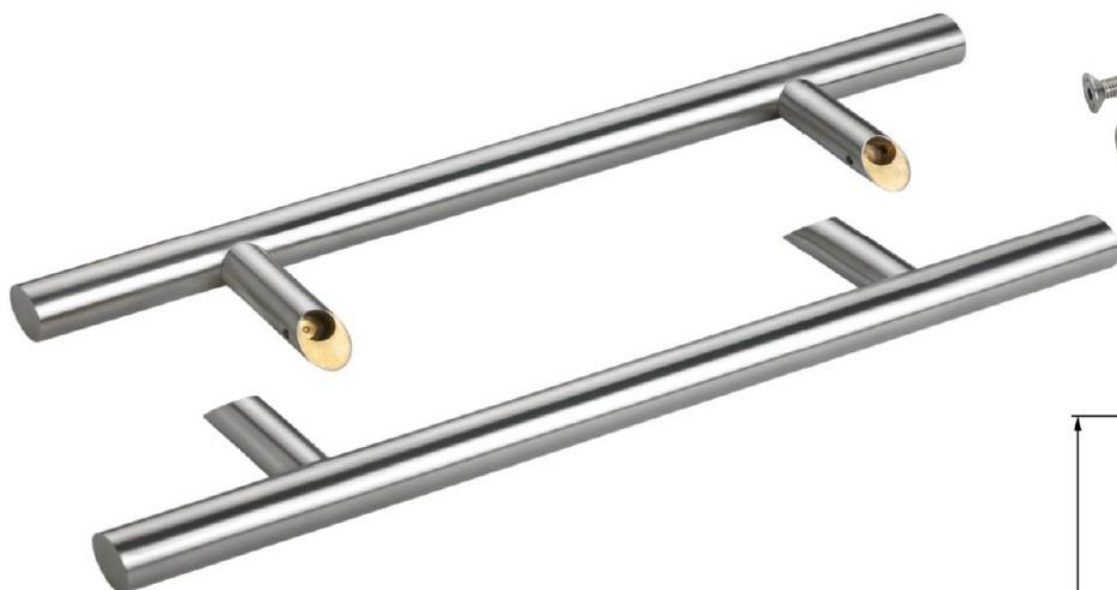
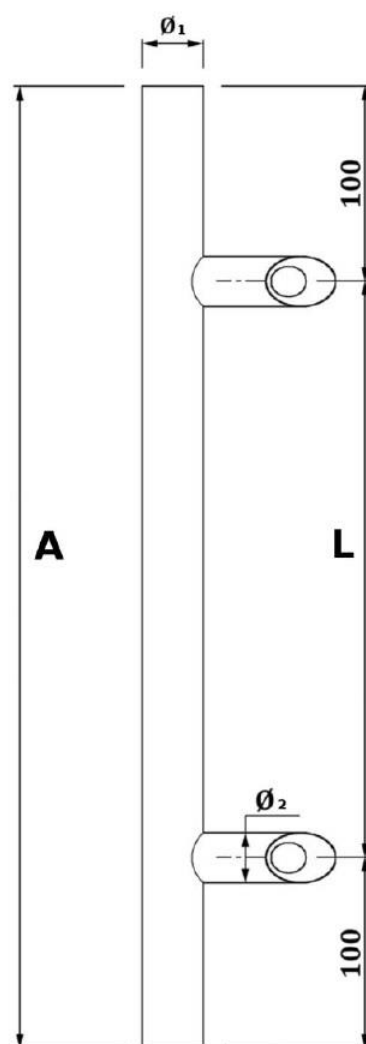
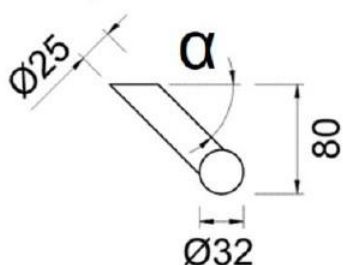


STAL NIERDZEWNA

POCHWYT DRZWIOWY PROSTY



- do drzwi z profili aluminiowych, stalowych, PVC oraz drzwi szklanych
- wykonany ze stali nierdzewnej
- średnica rury - 32 mm
- dostępne 2 rodzaje mocowań 90° oraz 45°



L (mm)	A (mm)	Q1 (Ø)	Q2 (Ø)	α(°)
300	500	32	25	45 90
450	650	32	25	45 90
600	800	32	25	45 90
1200	1400	32	25	45 90